

ICS 81.040.20
Q 34



中华人民共和国国家标准

GB/T 17841—2008

半钢化玻璃

Heat strengthened glass

中 华 人 民 共 和 国
国 家 标 准
半 钢 化 玻 璃
GB/T 17841—2008

*

中国标准出版社出版发行
北京复兴门外三里河北街16号
邮政编码:100045

网址 www.spc.net.cn

电话:68523946 68517548

中国标准出版社秦皇岛印刷厂印刷
各地新华书店经销

*

开本 880×1230 1/16 印张 1 字数 25 千字
2009年1月第一版 2009年1月第一次印刷

*

书号: 155066·1-35274 定价 16.00 元

如有印装差错 由本社发行中心调换
版权专有 侵权必究
举报电话:(010)68533533

前 言

本标准与 EN 1863-1:2000《建筑用玻璃—热增强钠钙硅酸盐玻璃 第1部分 定义和描述》和 EN 1863-2:2004《建筑用玻璃—热增强钠钙硅酸盐玻璃 第2部分 一致性评价/产品标准》的一致性程度为非等效。本标准同时参考了 ASTM C 1048-04《热处理平板玻璃-热增强玻璃、镀膜和普通钢化玻璃产品规范》。

本标准代替 GB 17841—1999《幕墙用钢化玻璃与半钢化玻璃》，与 GB 17841—1999 相比主要技术差异为：

- 取消了钢化玻璃的技术要求；
- 取消了抗风压性能的技术要求，增加了碎片状态、弯曲强度的技术要求；
- 尺寸及允许偏差项目中增加了边长大于 3 000 mm 的技术要求，增加了对圆孔的技术要求；
- 外观质量项目中增加了对爆边缺陷的允许规定；
- 弯曲度项目中取消了对垂直法半钢化玻璃的要求；
- 增加了附录 A(规范性附录)。

本标准的附录 A 为规范性附录。

本标准由中国建筑材料联合会提出。

本标准由全国建筑玻璃标准化委员会归口。

本标准负责起草单位：中国建筑材料检验认证中心。

本标准参加起草单位：广东金刚玻璃科技股份有限公司、和合科技集团有限公司、浙江中力控股集团有限公司、江苏秀强玻璃科技股份有限公司、中国南玻集团股份有限公司、上海耀华皮尔金顿玻璃股份有限公司、北京物华天宝安全玻璃有限公司、江门银辉安全玻璃有限公司、杭州钱塘江特种玻璃技术有限公司。

本标准主要起草人：吴辉廷、石新勇、王文彪、夏卫文、吴从真、孙大海、艾发智、龙霖星、杨宏斌、陈新盛、周健、平柏战、张坚华、贾祥道、赵威、邱娟。

本标准所代替标准的历次发布情况为：

- GB 17841—1999。

半钢化玻璃

1 范围

本标准规定了经热处理工艺制成的半钢化玻璃的术语和定义、分类、技术要求、试验方法、检验规则和标志、包装、运输、贮存。

本标准适用于经热处理工艺制成的建筑用半钢化玻璃。对于建筑以外用的半钢化玻璃,可根据其产品特点参照使用本标准。

2 规范性引用文件

下列文件中的条款通过本标准的引用而成为本标准的条款。凡是注日期的引用文件,其随后所有的修改单(不包括勘误的内容)或修订版均不适用于本标准,然而,鼓励根据本部分达成协议的各方研究是否可使用这些文件的最新版本。凡是不注日期的引用文件,其最新版本适用于本部分。

GB/T 1216 外径千分尺

GB/T 8170 数值修约规则

GB 15763.2—2005 建筑用安全玻璃 第2部分:钢化玻璃

3 术语和定义

下列术语和定义适用于本标准。

3.1

半钢化玻璃 heat strengthened glass

通过控制加热和冷却过程,在玻璃表面引入永久压应力层,使玻璃的机械强度和耐热冲击性能提高,并具有特定的碎片状态的玻璃制品。

4 分类

半钢化玻璃按生产工艺分类,分为:垂直法半钢化玻璃、水平法半钢化玻璃。

5 材料

生产半钢化玻璃所使用的原片,其质量应符合相应产品标准的要求。

6 要求

半钢化玻璃的各项性能及其试验方法应符合表1相应条款的规定。

表1 技术要求及试验方法条款

项目	技术要求	试验方法
厚度偏差	6.1	7.1
尺寸及允许偏差	6.2	7.2
边部质量	6.3	7.3
外观质量	6.4	7.4
弯曲度	6.5	7.5

表 1 (续)

项目	技术要求	试验方法
弯曲强度	6.6	7.6
表面应力	6.7	7.7
碎片状态	6.8	7.8
耐热冲击	6.9	7.9

6.1 厚度偏差

制品的厚度偏差应符合所使用的原片玻璃对应标准的规定。

6.2 尺寸及允许偏差

6.2.1 边长允许偏差

矩形制品的边长允许偏差应符合表 2 的规定。

表 2 边长允许偏差

单位为毫米

厚度	边长(L)			
	$L \leq 1\ 000$	$1\ 000 < L \leq 2\ 000$	$2\ 000 < L \leq 3\ 000$	$L > 3\ 000$
3、4、5、6	+1.0 -2.0	±3.0		±4.0
8、10、12	+2.0 -3.0			

6.2.2 对角线差

矩形制品的对角线差应符合表 3 的规定。

表 3 对角线差允许值

单位为毫米

玻璃公称厚度	边长(L)			
	$L \leq 1\ 000$	$1\ 000 < L \leq 2\ 000$	$2\ 000 < L \leq 3\ 000$	$L > 3\ 000$
3、4、5、6	2.0	3.0	4.0	5.0
8、10、12	3.0	4.0	5.0	6.0

6.2.3 圆孔

6.2.3.1 概述

本条款只适用于公称厚度不小于 4 mm 的制品。圆孔的边部加工质量由供需双方商定。

6.2.3.2 孔径

孔径一般不小于玻璃的公称厚度,孔径的允许偏差应符合表 4 的规定。小于玻璃的公称厚度的孔的孔径允许偏差由供需双方商定。

表 4 孔径及其允许偏差

单位为毫米

公称孔径(D)	允许偏差
$4 \leq D \leq 50$	±1.0
$50 < D \leq 100$	±2.0
$D > 100$	供需双方商定

6.2.3.3 孔的位置

6.2.3.3.1 孔的边部距玻璃边部的距离 a 应不小于玻璃公称厚度的 2 倍。如图 1 所示。

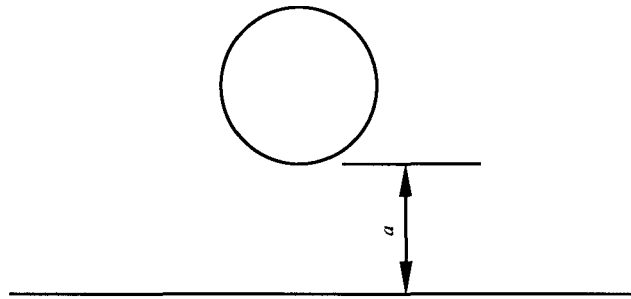


图 1 孔的边部距玻璃边部的距离示意图

6.2.3.3.2 两孔孔边之间的距离 b 应不小于玻璃公称厚度的 2 倍。如图 2 所示。

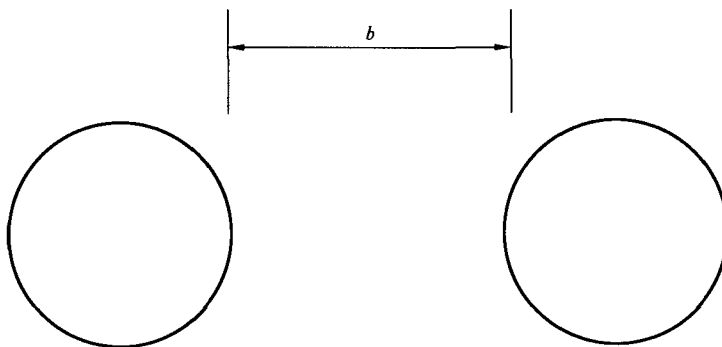


图 2 两孔孔边之间的距离示意图

6.2.3.3.3 孔的边部距玻璃角部的距离 c 应不小于玻璃公称厚度的 6 倍。如图 3 所示。

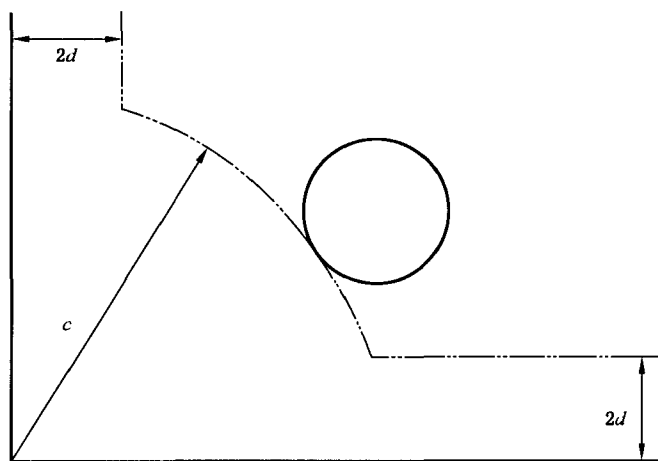


图 3 孔的边部距玻璃角部的距离示意图

注：如果某个孔的边部距玻璃边部的距离小于 35 mm，那么这个孔不应处在相对于玻璃角部对称的位置上（即圆孔的中心不能处于玻璃角部的对角线上）。具体位置由供需双方商定。

6.2.3.3.4 圆心位置表示方法及其允许偏差

圆孔圆心的位置的表达方法可参照图 4 进行。如图 4 建立坐标系，用圆孔的中心相对于玻璃的某个角或者某个虚拟的点的坐标 (x, y) 表达圆心的位置。

圆孔圆心的位置 x, y 的允许偏差与玻璃的边长允许偏差相同（见表 2）。

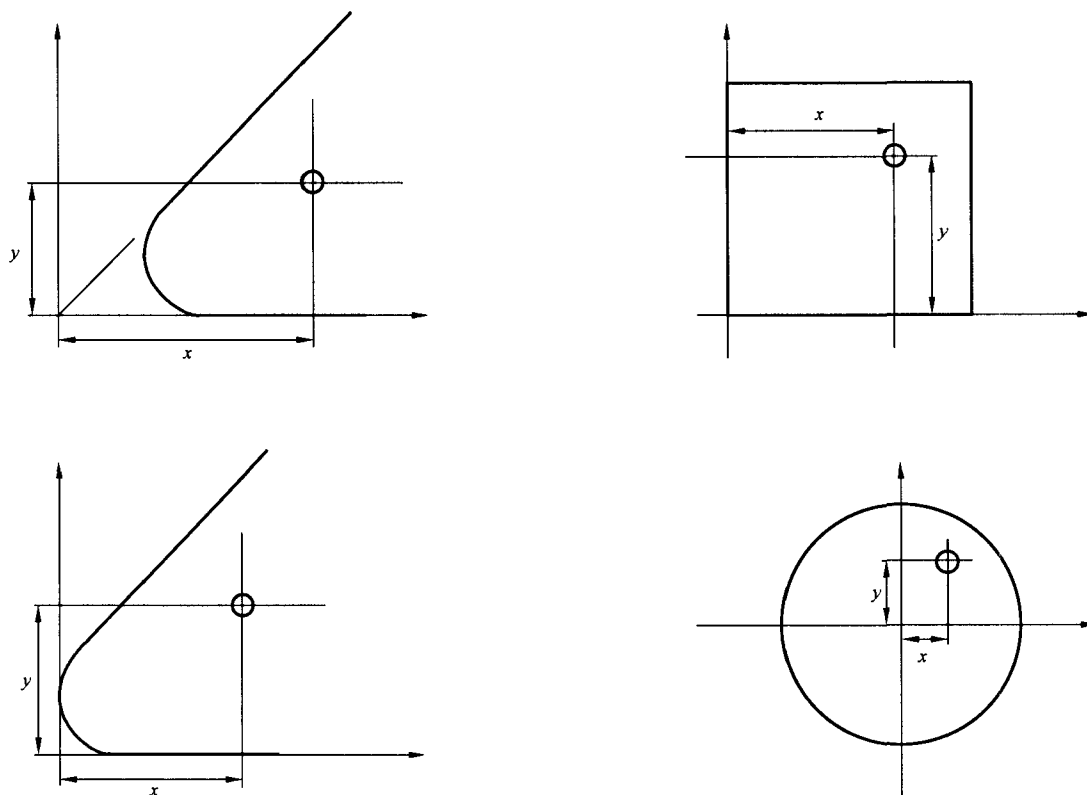


图 4 圆心位置表示方法

6.3 边部质量

边部加工形状及质量由供需双方商定。

6.4 外观质量

制品的外观质量应满足表 5 的要求。

表 5 外观质量

缺陷名称	说明	允许缺陷数
爆边	每米边长上允许有长度不超过 10 mm, 自玻璃边部向玻璃板表面延伸深度不超过 2 mm, 自板面向玻璃厚度延伸深度不超过厚度 1/3 的爆边个数	1 处
划伤	宽度 ≤ 0.1 mm, 长度 ≤ 100 mm 每平方米面积内允许存在条数	4 条
	$0.1 < \text{宽度} \leq 0.5$ mm, 长度 ≤ 100 mm 每平方米面积内允许存在条数	3 条
夹钳印	夹钳印与玻璃边缘的距离 ≤ 20 mm, 边部变形量 ≤ 2 mm(见图 5)	
裂纹、缺角	不允许存在	

- b) 不应有面积大于 10 cm² 的小岛碎片；
- c) 所有“颗粒”碎片的面积之和不应超过 50 cm²。

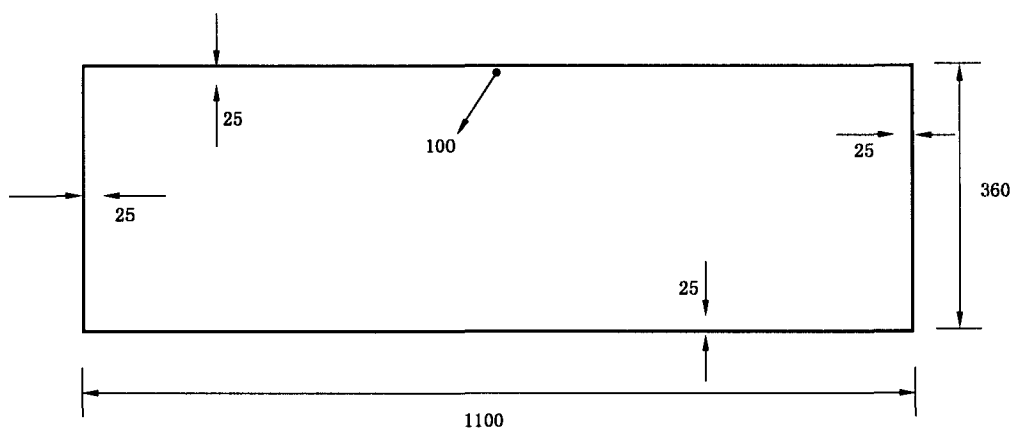
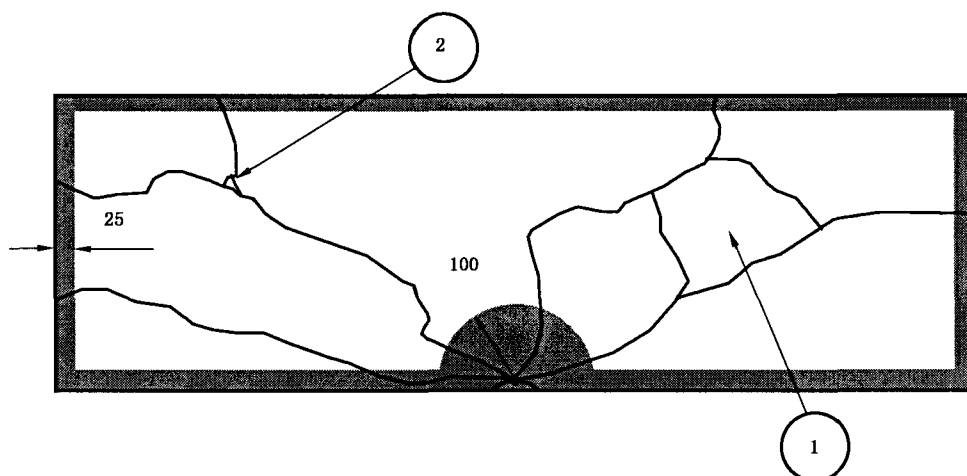


图 6 “非检查区域”示意图



- 1 ——“小岛”碎片，“小岛”碎片为面积大于等于 1 cm² 的碎片；
- 2 ——“颗粒”碎片，“颗粒”碎片为面积小于 1 cm² 的碎片。

图 7 “小岛”和“颗粒”碎片示意图

6.8.2 碎片状态放行条款

6.8.2.1 碎片至少有一边延伸到非检查区域。

6.8.2.2 当有碎片的任何一边不能延伸到非检查区域时，此类碎片归类为“小岛”碎片和“颗粒”碎片。上述碎片应满足如下要求：

- a) 不应有 3 个及 3 个以上“小岛”碎片。
- b) 所有“小岛”碎片和“颗粒”碎片，总面积之和不应超过 500 cm²。

6.9 耐热冲击

本条款应由供需双方商定采用。按照 7.9 进行检验，试样应耐 100 °C 温差不破坏。

7 试验方法

7.1 厚度检验

以制品为试样，使用符合 GB/T 1216 规定的外径千分尺或与此同等精度的器具，在距玻璃板边 15 mm 内的四边中点测量。若有吊挂点，则应避免测量以吊挂点为中心 100 mm 半径圆区域内的边部。测量结果的算术平均值即为厚度值，并以毫米(mm)为单位按照 GB/T 8170 修约到小数点后 2 位。

7.2 尺寸及允许偏差

7.2.1 边长允许偏差检验

以制品为试样,使用最小刻度为 1 mm 的钢直尺或钢卷尺测量。

7.2.2 对角线差检验

以制品为试样,使用最小刻度为 1 mm 的钢直尺或钢卷尺测量玻璃两条对角线的长度,并求得其差值的绝对值。

7.2.3 圆孔

以制品为试样,使用最小刻度 0.02 mm 的游标卡尺或与此同等精度的器具对圆孔孔径进行测量。

使用最小刻度为 1 mm 的钢直尺或钢卷尺测量圆孔的相对位置。

7.3 边部加工

以制品为试样,在良好的自然光及散射光照条件下,在距试样正面约 600 mm 处进行目视检查。

7.4 外观检验

以制品为试样,在良好的自然光及散射光照条件下,在距试样正面约 600 mm 处进行目视检查。缺陷尺寸使用放大 10 倍,精度为 0.1 mm 的读数显微镜测量;爆边、划伤、夹钳印等缺陷的长度使用最小刻度为 1 mm 的钢直尺或钢卷尺测量。

7.5 弯曲度测量

7.6 弯曲强度

试验方法见附录 A。

7.7 表面应力

以制品为试样,取 3 块试样进行试验。试验方法和步骤按照 GB/T 15763.2—2005 中 6.8 进行。

7.8 碎片状态试验

7.8.1 试样

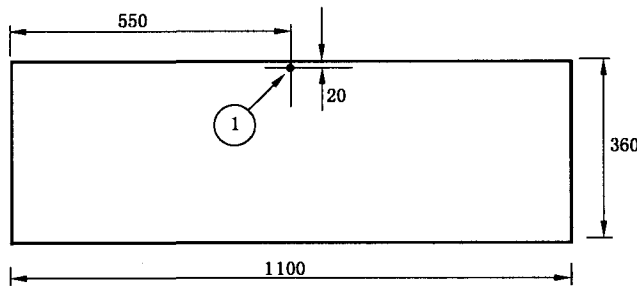
试样为与制品相同厚度、且与制品在同一工艺条件下制造的 5 片尺寸为 1 100 mm×360 mm 的长方形没有圆孔和开槽的平型试样。

7.8.2 试验步骤

7.8.2.1 将试样平放在试验台上,并用透明胶带纸或其他方式约束玻璃周边,以防止玻璃碎片溅开。

7.8.2.2 在试样的最长边中心线上距离周边 20 mm 的位置,用尖端曲率半径为 0.2 mm±0.05 mm 的小锤或冲头进行冲击,使试样破碎。

注:对垂直吊挂的玻璃冲击点不应在有吊挂钳的一边。



1——碎片冲击点。

图 9 冲击点示意图

7.8.2.3 破碎后 5 min 内完成曝光或拍照,“小岛”碎片和“颗粒”碎片的计数和称重也应在破碎后 5 min 内结束。

7.8.2.4 检查时,应除去距离冲击点半径 100 mm 以及距玻璃边缘 25 mm 范围内的部分(以下简称“非检查区域”)。破碎后,如果有“小岛”和“颗粒”碎片,则“小岛”碎片和“颗粒”碎片的计数和称重也应在破碎后 5 min 内结束。

7.8.2.5 “小岛”和“颗粒”碎片面积的测量采用称重法。计算公式如下:

$$S = \frac{m}{d \times \rho} \dots\dots\dots (1)$$

式中:

S——面积,单位为平方厘米(cm²);

m——质量,单位为克(g);

d——玻璃厚度,单位为毫米(mm);

ρ——玻璃的密度,取 2.5 g/cm³。

7.9 耐热冲击

7.9.1 试样

试样为与制品相同厚度、且与制品在同一工艺条件下制造的 4 片尺寸为 300 mm×300 mm 的长方形没有圆孔和开槽的平型试样。

7.9.2 试验步骤

将试样置于温度为 100℃ 的烘箱中,保温 1 h 以上,取出后,立即将试样浸入温度为 15℃ 的水中,混合水

璃不应视作破坏。

8 检验规则

8.1 检验项目

检验分为出厂检验和型式检验。

8.1.1 型式检验

检验项目为本标准规定的,除弯曲强度、耐热冲击外的全部技术要求。有下列情况之一时,应进行型式检验。

- 新产品或老产品转厂生产的试制定型鉴定。
- 试生产后,如结构、材料、工艺有较大改变,可能影响产品性能时。
- 正常生产每满1年时。
- 产品停产半年以上,恢复生产时。
- 出厂检验结果与上次型式有较大差异时。
- 质量监督部门提出进行型式检验的要求时。

8.1.2 出厂检验

外观质量、尺寸及允许偏差、弯曲度。若要求增加其他检验项目由供需双方商定。

8.2 组批抽样方法

8.2.1 产品的外观质量、尺寸及允许偏差、弯曲度按表9规定进行随机抽样。

表9 抽样表

单位为片

批量范围	样本大小	合格判定数	不合格判定数
1~8	2	0	1
9~15	3	0	1
16~25	5	1	2
26~50	8	1	2
51~90	13	2	3
91~150	20	3	4
151~280	32	5	6
281~500	50	7	8

8.2.2 对于产品所要求的其他技术性能,若用制品检验时,根据检测项目所要求的数量从该批产品中随机抽取,其组批抽样进行检验时,产品同,其各批下制各的组批,当这批产品数量大于500时,其

9 标志、包装、运输、贮存

9.1 包装

玻璃的包装宜采用木箱或集装箱(架)包装,箱(架)应便于装卸、运输。每箱(架)宜装同一厚度、尺寸的玻璃。玻璃与玻璃之间、玻璃与箱(架)之间应采取防护措施,防止玻璃的破损和玻璃表面的划伤。

9.2 包装标志

包装标志应符合国家有关标准的规定,每个包装箱应标明“朝上、轻搬正放、小心破碎、防雨怕湿”等标志或字样。

9.3 运输

运输时,玻璃应固定牢固,防止滑动、倾倒,应有防雨措施。

9.4 贮存

产品应贮存在有防雨设施的场所。

附录 A
(规范性附录)
弯曲强度试验方法

A.1 试验条件

环境温度: $23\text{ }^{\circ}\text{C} \pm 5\text{ }^{\circ}\text{C}$, 环境湿度: $40\% \sim 70\%$ 。

A.2 试样

至少取 12 块试样进行试验。每块试样长度为 $1\ 100\text{ mm} \pm 5\text{ mm}$, 宽度为 $360\text{ mm} \pm 5\text{ mm}$ 。制备试样时, 切割刀口应在试样的同一表面, 试样边部加工采取粗磨边的方式。

试验前 24 h 不得对试样进行任何加工或处理。如果试样表面贴有保护膜, 应在试验前 24 h 去除。试验前, 试样应在 A.1 规定的条件下放置至少 4 h。

A.3 试验装置

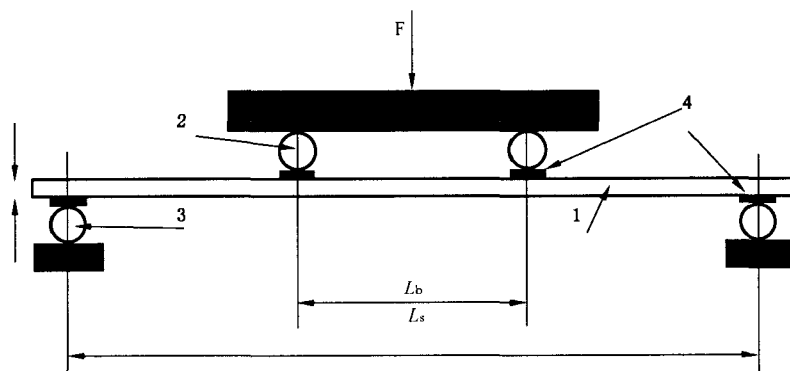
采用材料试验机进行试验。试验机应能连续、均匀地对试样加载, 且能够将由于加载产生的震动降低至最小。试验机应装有加载测量装置, 并在其量程内的误差应小于 $\pm 2\%$ 。支撑辊和加载辊的直径为 50 mm, 长度不少于 365 mm。支撑辊和加载辊均能围绕各辊轴线转动。

A.4 试验程序**A.4.1 测量试样宽度及厚度**

在试样的两端和长边中心线分别测量试样宽度, 取其算术平均值, 精确至 1 mm。

测量厚度时, 为避免由于测量而产生的表面破坏, 测量应分别在试样的两端进行(至少应在试样的位于加载辊以外的部分进行测量)。分别测量四点, 并取算术平均值, 精确至 0.01 mm。也可在试验后测量破碎后的试样厚度, 每块试样取 4 块碎片测量厚度, 并取算术平均值, 精确至 0.01 mm。

A.4.2 试样有切割刀口的表面朝上。为便于查找断裂源和防止碎片飞散, 可在试样上表面粘贴薄膜。按图 A.1 所示放置试样。橡胶条的厚度为 3 mm, 硬度为 (40 ± 10) IRHD。



- | | |
|---------|----------------------------------|
| 1——试样; | 4——橡胶条; |
| 2——加载辊; | $L_b = 200 \pm 1\text{ mm}$; |
| 3——支撑辊; | $L_s = 1\ 100 \pm 5\text{ mm}$; |

A.4.3 加载

试验机以试样弯曲应力(2±0.4)MPa/s 的递增速度对试样进行加载,直至试样破坏。记录每块试样破坏时的最大载荷、从开始加载至试样破坏的时间(精确至 1s)以及试样的断裂源是否在加载辊之间。

A.4.4 数据处理

A.4.4.1 断裂源应当在加载辊之间,即 L_b 之间,否则应以新试样替补上重新试验,以保证每组试样原来的数量。按公式(A.1) 计算试样的弯曲强度。

$$\sigma_{bG} = F_{\max} \frac{3(L_s - L_b)}{2Bh^2} + \sigma_{bg} \dots\dots\dots(A.1)$$

式中:

- σ_{bG} ——弯曲强度,单位为兆帕(MPa);
- F_{\max} ——试样断裂时的最大载荷,单位为牛顿(N);
- L_s ——两支撑辊轴心之间的距离,单位为毫米(mm);
- L_b ——两加载辊轴心之间的距离,单位为毫米(mm);
- B ——试样的宽度,单位为毫米(mm);
- h ——试样的厚度,单位为毫米(mm);
- σ_{bg} ——试样由于自重产生的弯曲强度,或通过公式(A.2)计算得到,单位为兆帕;

$$\sigma_{bg} = \frac{3\rho g L_s^2}{4h} \dots\dots\dots(A.2)$$

式中:

- ρ ——试样密度,对于普通钠钙硅玻璃 $\rho=2.5 \times 10^3 \text{ kg/m}^3$;
- g ——单位换算系数,9.8 N/kg;
- L_s ——两支撑辊轴心之间的距离,单位为米(m);